

Kringutrustning Disk Rullbana med korta rullar

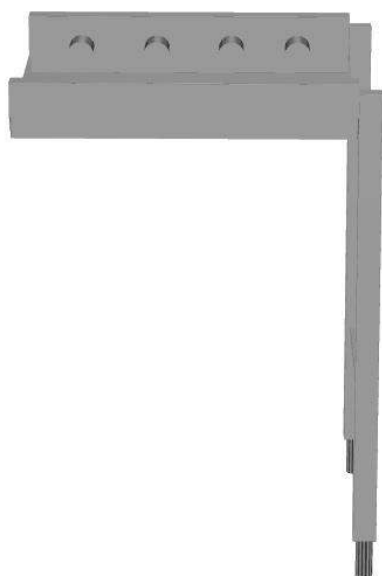
Produkt # _____

Modell # _____

Namn # _____

SIS # _____

AIA # _____



865185 - 865186 - 863000 - 863001 - 863002 - 863003 -
865187 - 863004 - 863005 - 863006 - 863007 - 865188 -
863008 - 863009 - 863010 - 863011 - 863012

Kort specifikation

Pos.

Rullbana med nyckelhålsinfästning gör det enkelt att montera direkt mot diskmaskin, bänk eller rullbana.

Utrustad med korta rullar

Tillverkad i rostfritt stål (AISI 304)

2 st i höjdlöd justerbara ben (40x40 mm)

Levereras omonterad för enkel montering på plats

Lutande botten underlättar avrinning

Huvudfunktioner

- Banan kan användas både vid imatning och / eller utmatningssidan.
- Lämplig att installera antingen en enda enhet med diskmaskin eller kombinerad med andra banor.
- Banan är lämplig för både tunneldiskmaskin och huvdiskmaskin. Tunnediskmaskin kan anslutas direkt till banan, medan det finns tillvalstillbehör för att anpassa banan med en huvdiskmaskin.
- Transportörer levereras omonterade.
- Nyckelhål och snäpps-system för snabb och enkel installation.
- Förbättrad ändlägesbrytare för lättare rengöring bättre och pålitlighet.
- Manuell rullbana med korta rullar.
- Avloppet kan vridas 360°.
- Designad för transport av 500x500 mm diskorgar.

Konstruktion

- Två ben ingår.
- Fötter i rostfritt stål 50 mm justerbara i höjd för att anpassa arbetshöjden mellan diskmaskinen och banan.
- Tjocka svetsade flänsar för stabil anslutning mellan enheterna.
- Alla ytor är jämna och polerade.
- 40x40 mm kvadratiska rörben i AISI 304 rostfritt stål.
- Bassäng i AISI 304 1,2mm rostfritt stål.
- Självbärande underhylla.
- Transportörer kan extrautrustas med ändlägesbrytare, gejderfack för korgar och underhyllor.
- Sluttande botten på basängen säkerställer smidig och snabb tömning.

Hållbarhet

- Transportör med korta rullar finns tillgänglig i 600 mm längd och från 1100 mm upp till 2600 mm med 100 mm steglängd.



Front


Viktig information

Yttermått, bredd

| | |
|------------------|---------|
| 865185 (HSSRC6) | 600 mm |
| 865186 (HSSRC11) | 1100 mm |
| 863000 (HSSRC12) | 1200 mm |
| 863001 (HSSRC13) | 1300 mm |
| 863002 (HSSRC14) | 1400 mm |
| 863003 (HSSRC15) | 1500 mm |
| 865187 (HSSRC16) | 1600 mm |
| 863004 (HSSRC17) | 1700 mm |
| 863005 (HSSRC18) | 1800 mm |
| 863006 (HSSRC19) | 1900 mm |
| 863007 (HSSRC20) | 2000 mm |
| 865188 (HSSRC21) | 2100 mm |
| 863008 (HSSRC22) | 2200 mm |
| 863009 (HSSRC23) | 2300 mm |
| 863010 (HSSRC24) | 2400 mm |
| 863011 (HSSRC25) | 2500 mm |
| 863012 (HSSRC26) | 2600 mm |

Yttermått, djup

Yttermått, höjd

620 mm

910 mm

Nettovikt:

| | |
|------------------|-------|
| 865185 (HSSRC6) | 10 kg |
| 865186 (HSSRC11) | 15 kg |
| 863000 (HSSRC12) | 16 kg |
| 863001 (HSSRC13) | 17 kg |
| 863002 (HSSRC14) | 18 kg |
| 863003 (HSSRC15) | 19 kg |
| 865187 (HSSRC16) | 20 kg |
| 863004 (HSSRC17) | 21 kg |
| 863005 (HSSRC18) | 22 kg |
| 863006 (HSSRC19) | 23 kg |
| 863007 (HSSRC20) | 24 kg |
| 865188 (HSSRC21) | 25 kg |
| 863008 (HSSRC22) | 26 kg |
| 863009 (HSSRC23) | 27 kg |
| 863010 (HSSRC24) | 28 kg |
| 863011 (HSSRC25) | 29 kg |
| 863012 (HSSRC26) | 30 kg |

Höjjustering:

Material bassäng:

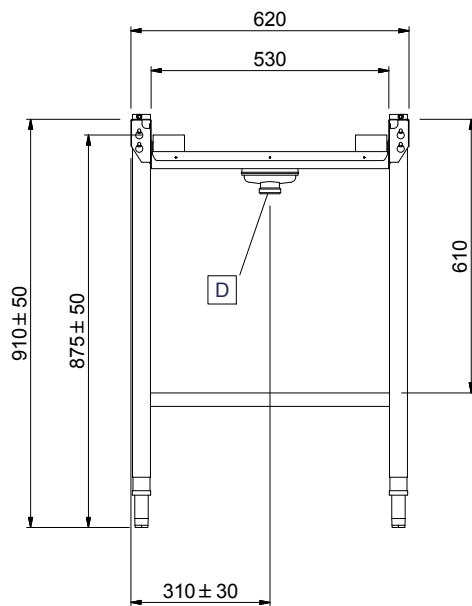
Typ av rullar:

50/50 mm

304 AISI - EN 1.4301

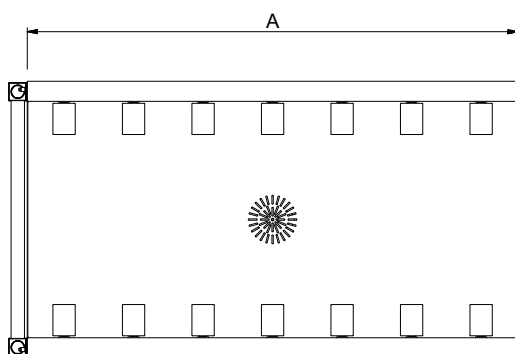
kort

Sida



D = Avlopp

Topp



Övriga Tillbehör

| | 865185 | 865186 | 863000 | 863001 | 863002 | 863003 | 865187 | 863004 | 863005 | 863006 | 863007 | 865188 | 863008 | 863009 | 863010 | 863011 | 863012 |
|--|--------|--------|--------|--------|--------|--------|--------|--------|--------|--------|--------|--------|--------|--------|--------|--------|--------|
| 863077 - Underhylla (med hög bakkant, H=100 mm), 1200 mm | | | ✓ | ✓ | ✓ | ✓ | ✓ | ✓ | ✓ | ✓ | ✓ | ✓ | ✓ | ✓ | ✓ | ✓ | ✓ |
| 863078 - Underhylla (med hög bakkant, H=100 mm), 1300 mm | | | | ✓ | ✓ | ✓ | ✓ | ✓ | ✓ | ✓ | ✓ | ✓ | ✓ | ✓ | ✓ | ✓ | ✓ |
| 863079 - Underhylla (med hög bakkant, H=100 mm), 1400 mm | | | | | ✓ | ✓ | ✓ | ✓ | ✓ | ✓ | ✓ | ✓ | ✓ | ✓ | ✓ | ✓ | ✓ |
| 863080 - Underhylla (med hög bakkant, H=100 mm), 1500 mm | | | | | | ✓ | ✓ | ✓ | ✓ | ✓ | ✓ | ✓ | ✓ | ✓ | ✓ | ✓ | ✓ |
| 863081 - Underhylla (med hög bakkant, H=100 mm), 1700 mm | | | | | | | | ✓ | ✓ | ✓ | ✓ | ✓ | ✓ | ✓ | ✓ | ✓ | ✓ |
| 863082 - Underhylla (med hög bakkant, H=100 mm), 1800 mm | | | | | | | | | ✓ | ✓ | ✓ | ✓ | ✓ | ✓ | ✓ | ✓ | ✓ |
| 863083 - Underhylla (med hög bakkant, H=100 mm), 1900 mm | | | | | | | | | | ✓ | ✓ | ✓ | ✓ | ✓ | ✓ | ✓ | ✓ |
| 863084 - Underhylla (med hög bakkant, H=100 mm), 2000 mm | | | | | | | | | | | ✓ | ✓ | ✓ | ✓ | ✓ | ✓ | ✓ |
| 863085 - Underhylla (med hög bakkant, H=100 mm), 2100 mm | | | | | | | | | | | | ✓ | ✓ | ✓ | ✓ | ✓ | ✓ |
| 863086 - Underhylla (med hög bakkant, H=100 mm), 2300 mm | | | | | | | | | | | | | ✓ | ✓ | ✓ | ✓ | ✓ |
| 863087 - Underhylla (med hög bakkant, H=100 mm), 2400 mm | | | | | | | | | | | | | | | ✓ | ✓ | ✓ |
| 863088 - Underhylla (med hög bakkant, H=100 mm), 2500 mm | | | | | | | | | | | | | | | | ✓ | ✓ |
| 863089 - Underhylla (med hög bakkant, H=100 mm), 2600 mm | | | | | | | | | | | | | | | | | ✓ |
| 863103 - Gallerunderhylla med rammar, 1200 mm | | | ✓ | ✓ | ✓ | ✓ | ✓ | ✓ | ✓ | ✓ | ✓ | ✓ | ✓ | ✓ | ✓ | ✓ | ✓ |
| 863104 - Gallerunderhylla med rammar, 1300 mm | | | | ✓ | ✓ | ✓ | ✓ | ✓ | ✓ | ✓ | ✓ | ✓ | ✓ | ✓ | ✓ | ✓ | ✓ |
| 863105 - Gallerunderhylla med rammar, 1400 mm | | | | | ✓ | ✓ | ✓ | ✓ | ✓ | ✓ | ✓ | ✓ | ✓ | ✓ | ✓ | ✓ | ✓ |
| 863106 - Gallerunderhylla med rammar, 1500 mm | | | | | | ✓ | ✓ | ✓ | ✓ | ✓ | ✓ | ✓ | ✓ | ✓ | ✓ | ✓ | ✓ |
| 863107 - Gallerunderhylla med rammar, 1700 mm | | | | | | | | ✓ | ✓ | ✓ | ✓ | ✓ | ✓ | ✓ | ✓ | ✓ | ✓ |
| 863108 - Gallerunderhylla med rammar, 1800 mm | | | | | | | | | ✓ | ✓ | ✓ | ✓ | ✓ | ✓ | ✓ | ✓ | ✓ |
| 863109 - Gallerunderhylla med rammar, 1900 mm | | | | | | | | | | ✓ | ✓ | ✓ | ✓ | ✓ | ✓ | ✓ | ✓ |
| 863110 - Gallerunderhylla med rammar, 2000 mm | | | | | | | | | | | ✓ | ✓ | ✓ | ✓ | ✓ | ✓ | ✓ |
| 863111 - Gallerunderhylla med rammar, 2200 mm | | | | | | | | | | | | ✓ | ✓ | ✓ | ✓ | ✓ | ✓ |
| 863112 - Gallerunderhylla med rammar, 2300 mm | | | | | | | | | | | | | ✓ | ✓ | ✓ | ✓ | ✓ |
| 863113 - Gallerunderhylla med rammar, 2400 mm | | | | | | | | | | | | | | | ✓ | ✓ | ✓ |
| 863114 - Gallerunderhylla med rammar, 2500 mm | | | | | | | | | | | | | | | | ✓ | ✓ |
| 863115 - Gallerunderhylla med rammar, 2600 mm | | | | | | | | | | | | | | | | | ✓ |
| 865162 - Nödstoppskit för tunneldiskmaskin | ✓ | ✓ | ✓ | ✓ | ✓ | ✓ | ✓ | ✓ | ✓ | ✓ | ✓ | ✓ | ✓ | ✓ | ✓ | ✓ | ✓ |
| 865163 - Anslutningsplåt (kort) till huvdiskmaskin, vänster sida. Inkl. hållare för underhylla. | ✓ | ✓ | ✓ | ✓ | ✓ | ✓ | ✓ | ✓ | ✓ | ✓ | ✓ | ✓ | ✓ | ✓ | ✓ | ✓ | ✓ |
| 865164 - Anslutningsplåt (lång) till huvdiskmaskin, högersida och front | ✓ | ✓ | ✓ | ✓ | ✓ | ✓ | ✓ | ✓ | ✓ | ✓ | ✓ | ✓ | ✓ | ✓ | ✓ | ✓ | ✓ |
| 865217 - Gavelplåt för rullbana | ✓ | ✓ | ✓ | ✓ | ✓ | ✓ | ✓ | ✓ | ✓ | ✓ | ✓ | ✓ | ✓ | ✓ | ✓ | ✓ | ✓ |
| 865218 - Ändlägesbrytare för rullbana med korta rullar | ✓ | ✓ | ✓ | ✓ | ✓ | ✓ | ✓ | ✓ | ✓ | ✓ | ✓ | ✓ | ✓ | ✓ | ✓ | ✓ | ✓ |
| 865219 - Underhylla (med hög bakkant H=100 mm), 600 mm | ✓ | ✓ | ✓ | ✓ | ✓ | ✓ | ✓ | ✓ | ✓ | ✓ | ✓ | ✓ | ✓ | ✓ | ✓ | ✓ | ✓ |
| 865220 - Underhylla (med hög bakkant H=100 mm), 1100 mm | | ✓ | ✓ | ✓ | ✓ | ✓ | ✓ | ✓ | ✓ | ✓ | ✓ | ✓ | ✓ | ✓ | ✓ | ✓ | ✓ |
| 865221 - Underhylla (med hög bakkant H=100 mm), 1600 mm | | | | | | | ✓ | ✓ | ✓ | ✓ | ✓ | ✓ | ✓ | ✓ | ✓ | ✓ | ✓ |
| 865222 - Underhylla (med hög bakkant H=100 mm), 2100 mm | | | | | | | | | | | | ✓ | ✓ | ✓ | ✓ | ✓ | ✓ |
| 865223 - Gejerdäck för 4 diskorgar, 1100 mm - 1500 mm | | ✓ | ✓ | ✓ | ✓ | ✓ | ✓ | ✓ | ✓ | ✓ | ✓ | ✓ | ✓ | ✓ | ✓ | ✓ | ✓ |
| 865224 - Gejerdäck för 8 diskorgar 1600 mm - 2000 mm | | | | | | | ✓ | ✓ | ✓ | ✓ | ✓ | ✓ | ✓ | ✓ | ✓ | ✓ | ✓ |
| 865225 - Gejerdäck för 12 diskorgar 2100 mm - 2500 mm | | | | | | | | | | | | ✓ | ✓ | ✓ | ✓ | ✓ | ✓ |
| 865226 - Gejerdäck för 16 diskorgar, 2600 mm | | | | | | | | | | | | | | | | | ✓ |
| 865234 - Konsol för underhylla och gallerunderhylla till tunneldiskmaskiner (används om rullbanan är direktansluten till tunneldiskmaskin) | ✓ | ✓ | ✓ | ✓ | ✓ | ✓ | ✓ | ✓ | ✓ | ✓ | ✓ | ✓ | ✓ | ✓ | ✓ | ✓ | ✓ |
| 865235 - Konsol för under- och gallerunderhylla till tunneldiskmaskin med stänkskydd | ✓ | ✓ | ✓ | ✓ | ✓ | ✓ | ✓ | ✓ | ✓ | ✓ | ✓ | ✓ | ✓ | ✓ | ✓ | ✓ | ✓ |
| 865236 - Gallerunderhylla med rammar, 600 mm | ✓ | ✓ | ✓ | ✓ | ✓ | ✓ | ✓ | ✓ | ✓ | ✓ | ✓ | ✓ | ✓ | ✓ | ✓ | ✓ | ✓ |
| 865237 - Gallerunderhylla med rammar, 1100 mm | | ✓ | ✓ | ✓ | ✓ | ✓ | ✓ | ✓ | ✓ | ✓ | ✓ | ✓ | ✓ | ✓ | ✓ | ✓ | ✓ |
| 865238 - Gallerunderhylla med rammar, 1600 mm | | | | | | | ✓ | ✓ | ✓ | ✓ | ✓ | ✓ | ✓ | ✓ | ✓ | ✓ | ✓ |
| 865239 - Gallerunderhylla med rammar, 2100 mm | | | | | | | | | | | | ✓ | ✓ | ✓ | ✓ | ✓ | ✓ |
| 865253 - Plåt vattenåterföring för rullbanor | ✓ | ✓ | ✓ | ✓ | ✓ | ✓ | ✓ | ✓ | ✓ | ✓ | ✓ | ✓ | ✓ | ✓ | ✓ | ✓ | ✓ |
| 865452 - Underhylla med hög bakkant för rullbana, 800 mm | | ✓ | ✓ | ✓ | ✓ | ✓ | ✓ | ✓ | ✓ | ✓ | ✓ | ✓ | ✓ | ✓ | ✓ | ✓ | ✓ |
| 865453 - Gallerhylla för rullbana 800 mm | | ✓ | ✓ | ✓ | ✓ | ✓ | ✓ | ✓ | ✓ | ✓ | ✓ | ✓ | ✓ | ✓ | ✓ | ✓ | ✓ |